


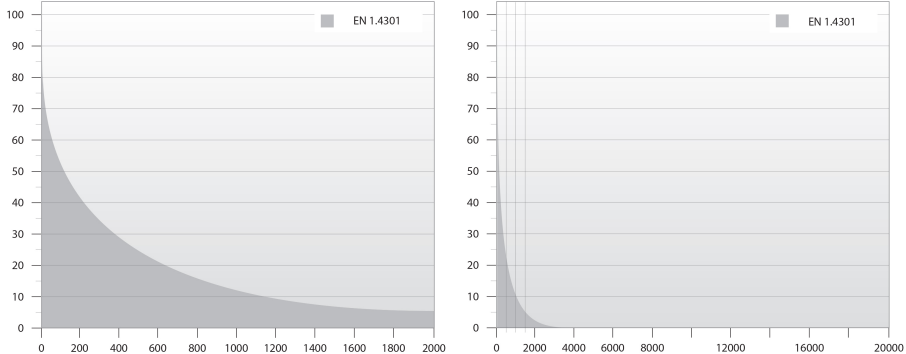


Nom Société:

Créé par:

Téléphone:

Date: 28/08/2017

Position	Quantité	Description
	1	<p><b>SP 2A-13</b></p>  <p>Note ! La photo produit peut différer du produit réel</p> <p>Référence: <a href="#">09002B13</a></p> <p>Pompe immergée, convient au pompage d'eau propre. La pompe peut être installée à la verticale ou à l'horizontale. Tous les composants sont en acier inoxydable, EN 1.4301 (AISI 304), pour une grande résistance à la corrosion. Cette pompe est homologuée pour la délivrance d'eau potable.</p> <p>La pompe est équipée d'un moteur 0.55 kW MS402 avec étanchéité par joint à lèvres et protection anti-sable, lubrification à l'eau des paliers et une membrane de compensation du volume. Le moteur est à rotor noyé et offre une bonne stabilité mécanique et un haut rendement. Température maximale de 40 °C.</p> <p>Le moteur est dépourvu de capteur de température. Si la régulation de la température est nécessaire, un capteur Pt1000 peut être installé. Le moteur permet un démarrage direct.</p> <p><b>Autres détails du produit</b></p> <p>La pompe est conçue pour les applications suivantes ou similaires :</p> <ul style="list-style-type: none"><li>- Adduction d'eau brute</li><li>- Irrigation</li><li>- Rabattement des eaux souterraines</li><li>- Surpression</li><li>- Fontaines</li></ul> <p><b>Pompe</b></p> <p>Toutes les surfaces de la pompe qui sont en contact avec les liquides pompés sont fabriquées en acier inoxydable qui les protègent de la corrosion et de l'usure. Le graphique ci-dessous montre comment réagissent la pompe et le moteur vis-à-vis de la température en degrés Celsius (axe Y) et de la concentration de chlore en ppm (axe X).</p>  <p>Les parties en élastomère de la pompe sont fabriquées en NBR (caoutchouc butadiène-nitrile) et TPU (polyuréthane thermoplastique) qui offre une excellente résistance à l'usure et de longues périodes d'utilisation entre deux remplacements.</p> <p>La chambre supérieure comporte un clapet anti-retour intégré empêchant le reflux et limitant les coups de bélier.</p>



**Nom Société:**

**Créé par:**

**Téléphone:**

**Date:** 28/08/2017

Le raccordement d'aspiration est équipé d'une crépine prévue pour empêcher la pénétration de grandes particules dans la pompe. Le raccordement d'aspiration se conforme aux normes NEMA en ce qui concerne le montage/le dimensionnement du moteur.

### **Moteur**

Le stator est hermétiquement fermé dans un boîtier en acier inoxydable et les enroulements sont isolés par un polymère. Cela se traduit par une grande stabilité mécanique, un refroidissement optimal et moins de risque de courts-circuits dans les enroulements.

La garniture mécanique est de type joint à lèvres, caractérisé par un faible frottement contre l'arbre du rotor. Le caoutchouc NBR offre une bonne résistance à l'usure, une bonne élasticité et une résistance aux particules. Le caoutchouc est approuvé pour une utilisation dans l'eau potable.

Le moteur peut être équipé d'un capteur Pt100 ou Pt1000 qui, avec un dispositif de contrôle, permet de garantir que les conditions de températures maximales sont respectées.

### **Liquide:**

Liquide pompé: Eau  
Température liquide maximum: 40 °C  
T° max. liquide à 0,15 m/sec: 40 °C  
Liquid temperature during operation: 20 °C  
Masse volumique: 998.2 kg/m<sup>3</sup>

### **Technique:**

Vitesse pour donnée pompe: 2900 mn-1  
Débit nominal: 2 m<sup>3</sup>/h  
Pression nominale: 52 m  
Garniture mécanique pour moteur: LIPSEAL  
Tolérance de courbe: ISO9906:2012 3B

### **Matériaux:**

Pompe: Acier inoxydable  
EN 1.4301  
Roue mobile: Acier inoxydable  
EN 1.4301  
Moteur: Acier inoxydable  
DIN W.-Nr. 1.4301  
AISI 304

### **Installation:**

Refoulement pompe: Rp1 1/4  
Diamètre moteur: 4 inch

### **Donnée électrique:**

Type moteur: MS402  
Type de moteur: CSIR  
Puissance nominale - P2: 0.55 kW  
Fréquence d'alimentation: 50 Hz  
Tension nominale: 1 x 230 V  
Courant nominal: 5.8 A  
Intensité démarrage: 390 %  
Cos phi - facteur de puissance: 0,74  
Vitesse nominale: 2860 mn-1  
Méthode de démarrage: direct  
Indice de protection (IEC 34-5): IP68  
Classe d'isolement (IEC 85): B  
Capteur de température intégré: non

### **Autres:**

Index de Rendement Minimum, MEI : 0.70



**Nom Société:**

**Créé par:**

**Téléphone:**

**Date:** 28/08/2017

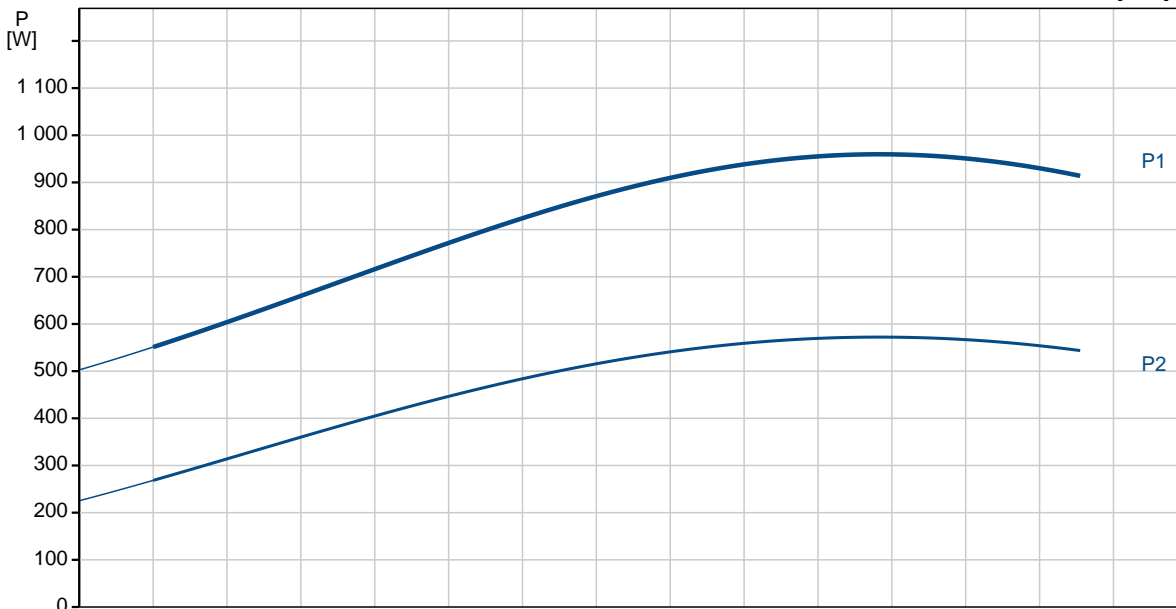
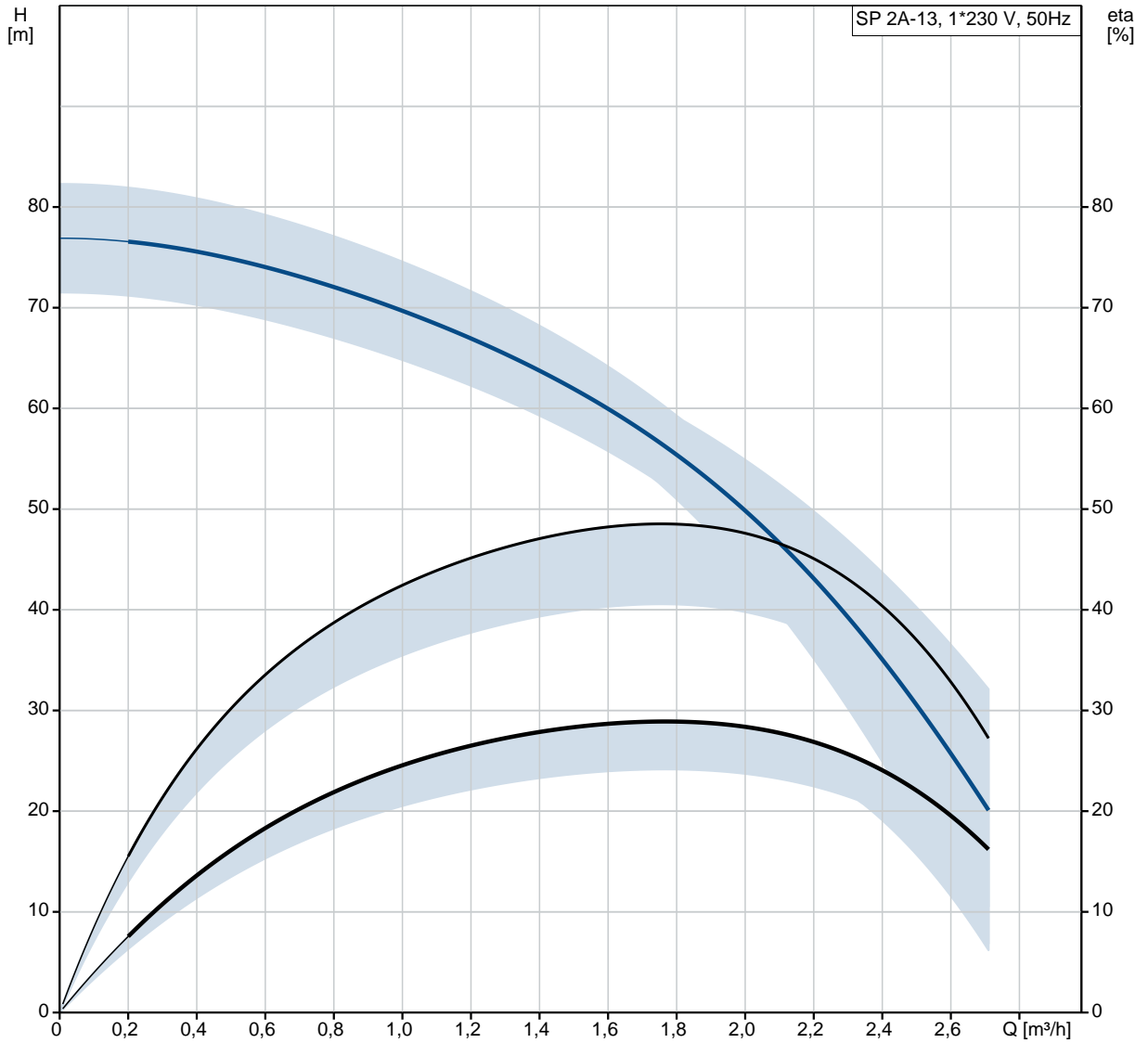
Position	Quantité	Description
		Status ErP: EuP Standalone/Prod. Poids net: 12.8 kg Poids brut: 14.6 kg Colisage: 15.9 m3



Nom Société:  
Créé par:  
Téléphone:

Date: 28/08/2017

# 09002B13 SP 2A-13 50 Hz

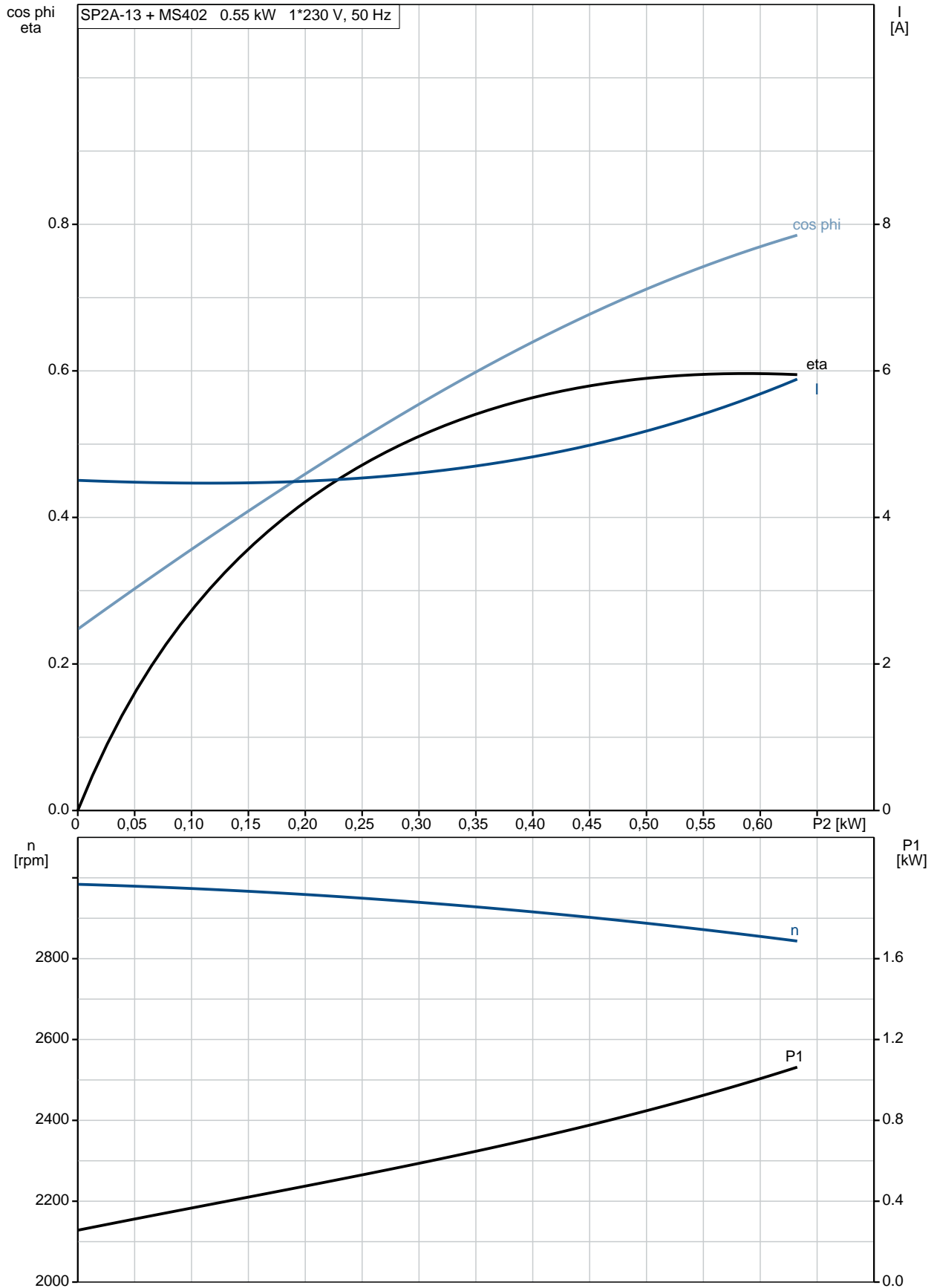




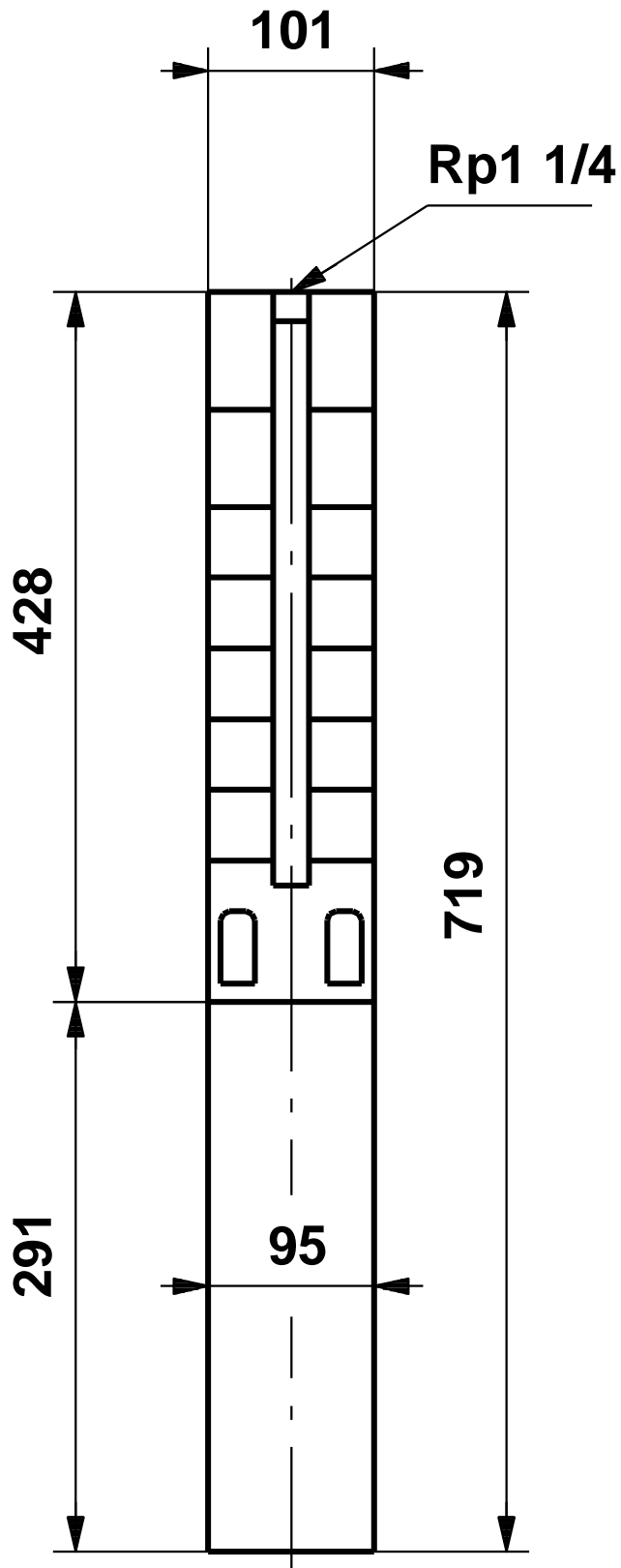
Nom Société:  
Créé par:  
Téléphone:

Date: 28/08/2017

### 09002B13 SP 2A-13 50 Hz

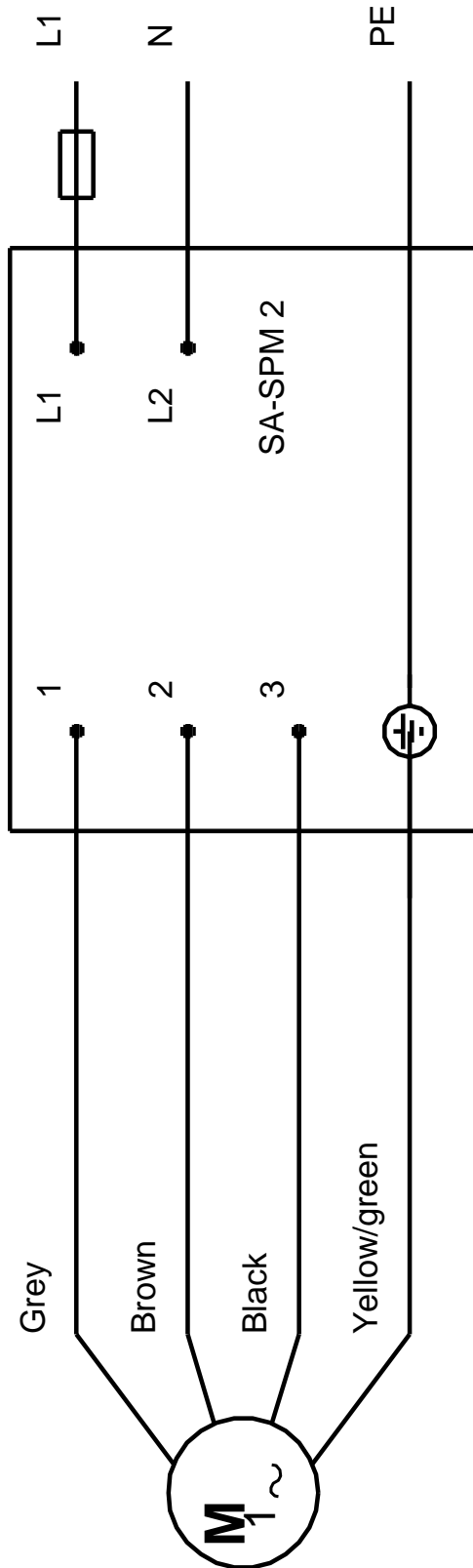


## 09002B13 SP 2A-13 50 Hz



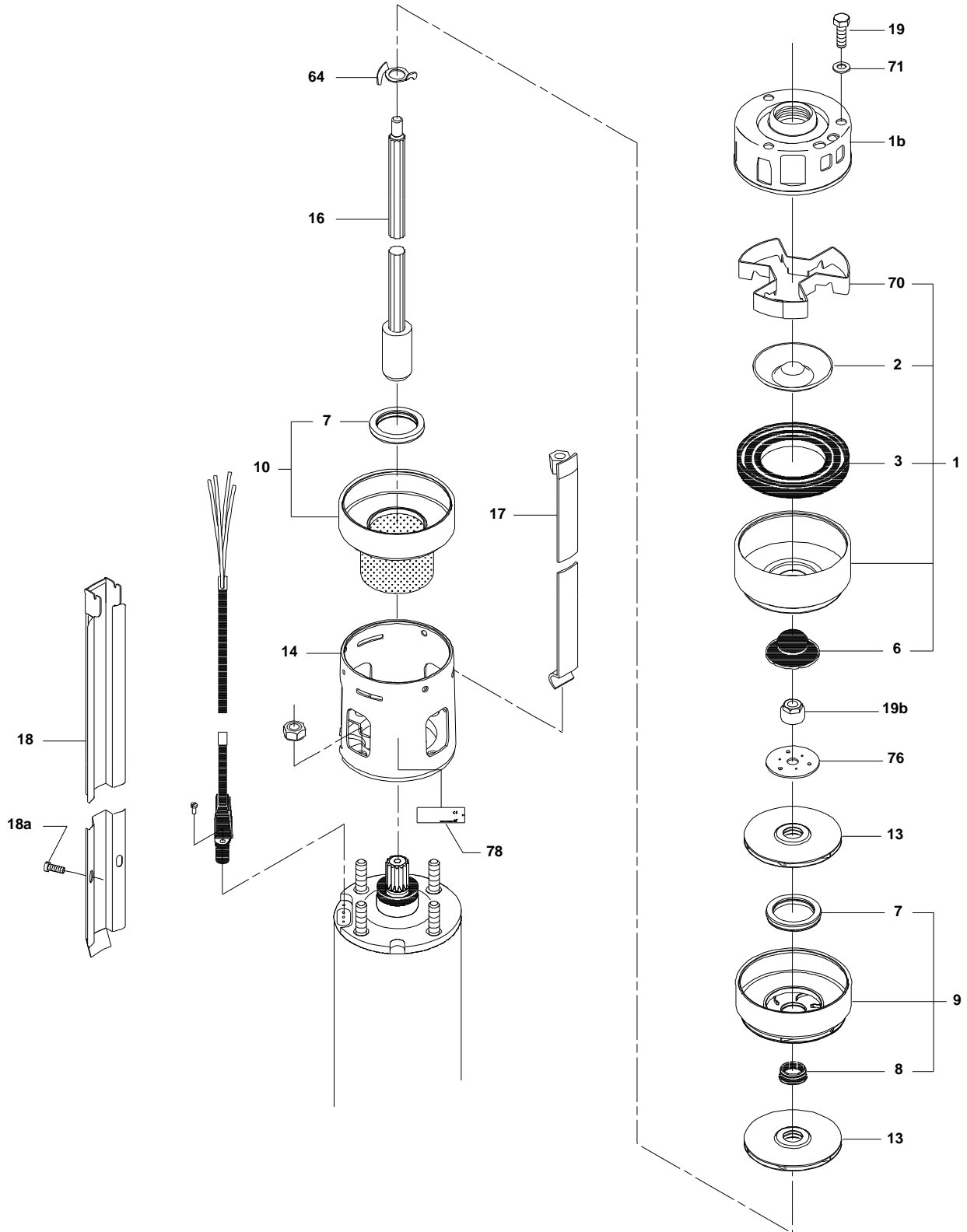
Remarque: toutes les unités sont en [mm] à moins que d'autres unités soient énoncées.  
Mise en garde: ce dessin d'encombrement simplifié ne montre pas tous les détails.

### 09002B13 SP 2A-13 50 Hz



Note ! Toutes les unités sont en [mm] sauf précision contraire.

Vue éclatée (tm019315 1600)



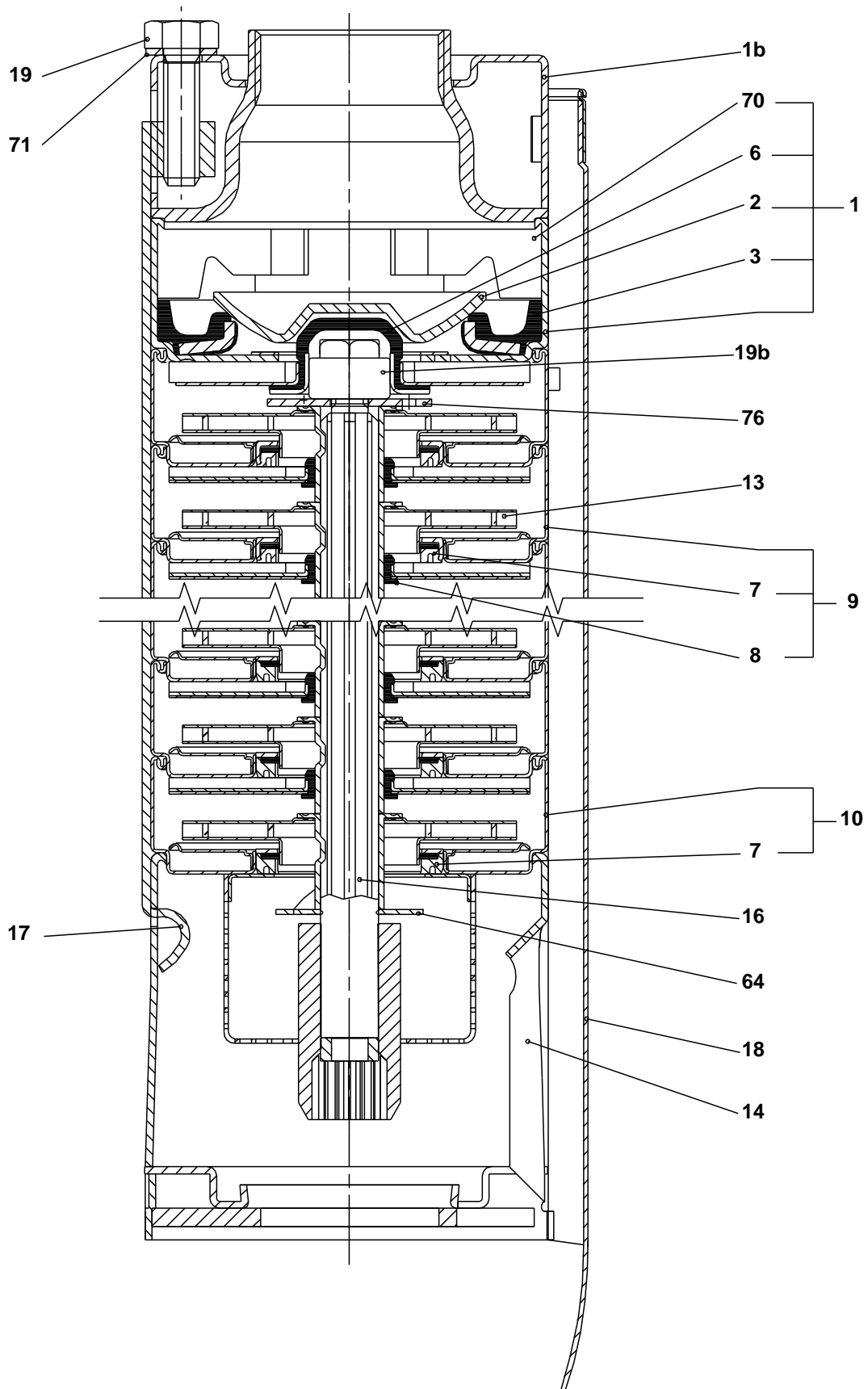




Nom Société:  
Créé par:  
Téléphone:

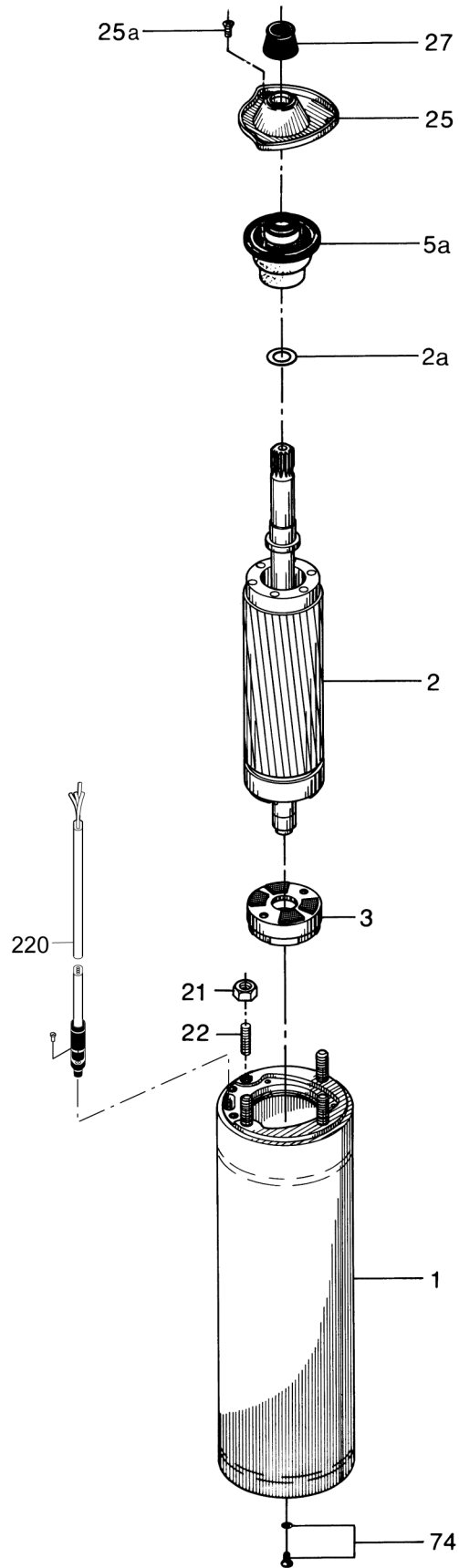
Date: 28/08/2017

Dessin en coupe (tm019325 1600)

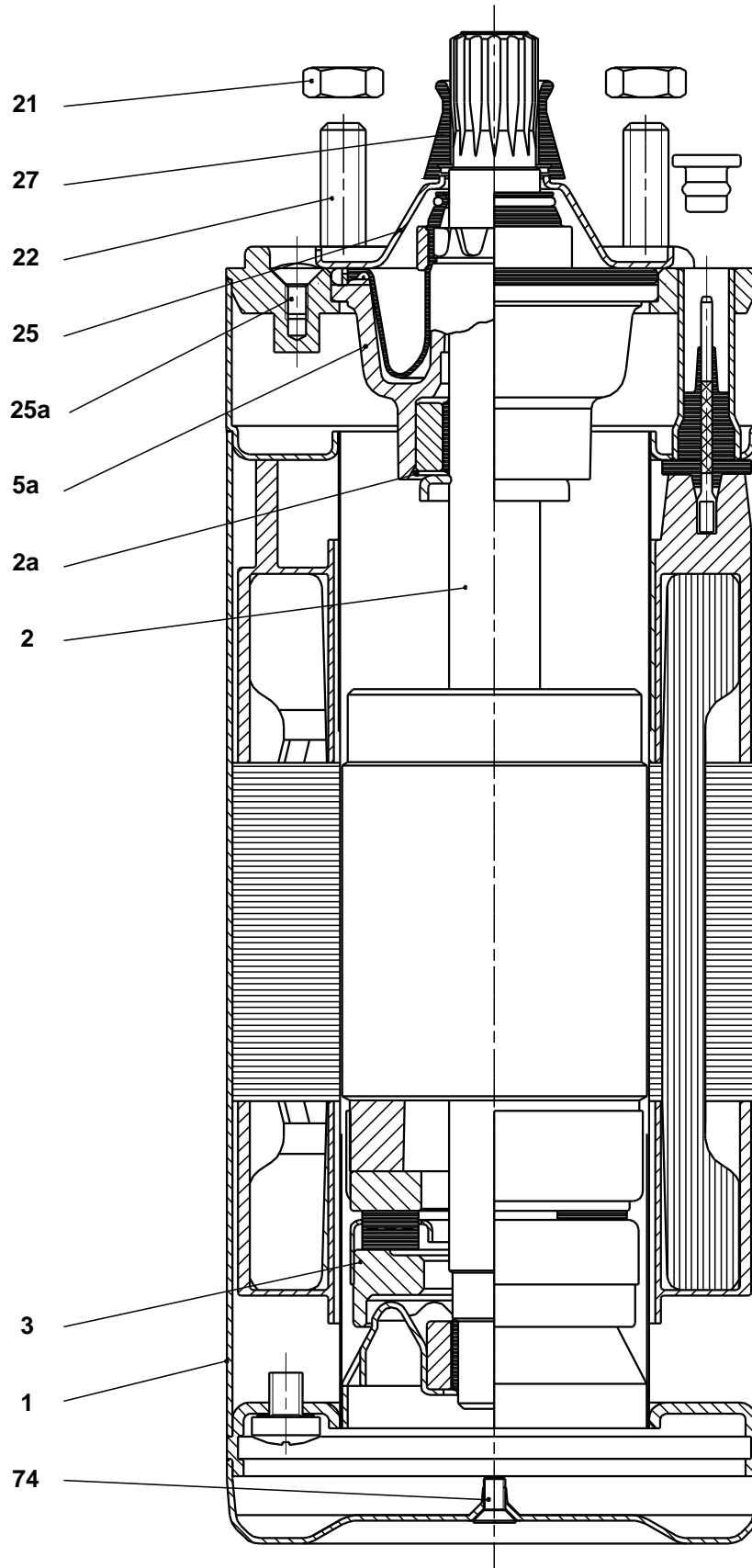


TM019325

Vue éclatée



Dessin en coupe





Nom Société:

Créé par:

Téléphone:

Date:

28/08/2017

**Liste de pièces SP 2A-13, Référence 09002B13**

**Valide depuis 1.12.1994 (9448)**

Pos	Description	Annotation	Données de classification	Référence	Quantité	Unité
-	Pump w/o motor				1	pcs
	Erou				1	
	Roue				13	
	Rondelle				1	
-	Chambre				12	
	Chambre sans aubes de guidage				1	
	Palier				1	
7	Bague d'étanchéité				1	
- 1	Valve casing cpl.				1	
	Corps de clapet				1	
	Palier, supérieur				1	
2	Valve cone				1	
3	Siège de soupape				1	
70	Guide de clapet				1	
1b	Pièce de refoulement				1	
- 10	Chambre, inférieure				1	
	Chambre sans aubes de guidage				1	
7	Bague d'étanchéité				1	
14	Interconnecteur d'aspiration				1	
16	Shaft cpl.		Longueur(mm): 329,5		1	
17	Strap cpl.				3	
18	Protège-câble				1	
18.a	Pan head screw				2	
26b	Hex head screw				3	
64	Disque d'amorçage				1	
71	Rondelle				3	
78	Plaque signalétique				1	
-	Moteur				1	pcs
	Stator cpl.				1	
2	Arbre avec rotor				1	
2a	Bague d'arrêt				1	
3	Thrust ring support cpl.				1	
5a	Palier radial				1	
22	Goujon de fixation		Filetage: M8 X M8		4	
25	Plaque de couvercle				1	
25a	Cross recess countersunk screw				3	
27	Ecran anti-sable				1	
74	Socket countersunk screw				1	
20	Câble moteur		Longueur(m): 1,7M		1	pcs